

Sistema de movimentación para Rack  
 Type  
 Mesa de clasificación/desbarasado  
 derecha, 2200x800mm

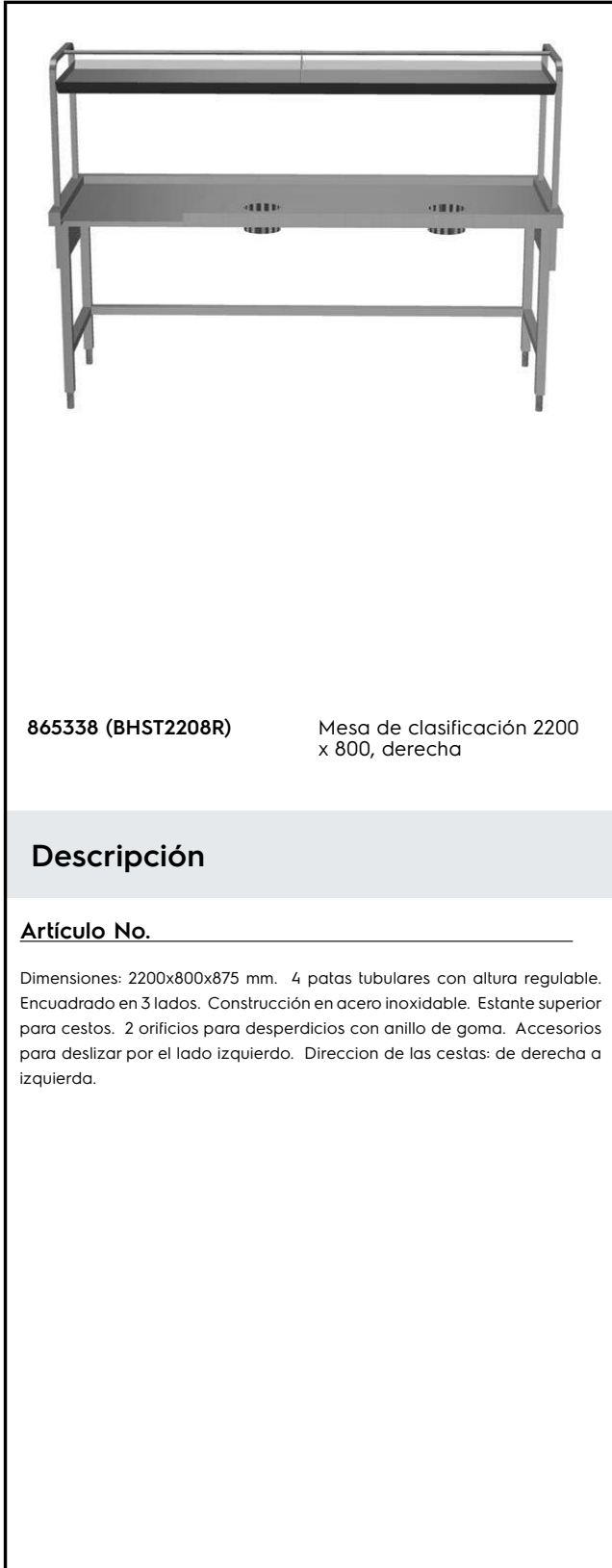
ARTÍCULO # \_\_\_\_\_

MODELO # \_\_\_\_\_

NOMBRE # \_\_\_\_\_

SIS # \_\_\_\_\_

AIA # \_\_\_\_\_


**865338 (BHST2208R)**

 Mesa de clasificación 2200  
 x 800, derecha

### Descripción

#### Artículo No.

Dimensiones: 2200x800x875 mm. 4 patas tubulares con altura regulable. Encuadrado en 3 lados. Construcción en acero inoxidable. Estante superior para cestos. 2 orificios para desperdicios con anillo de goma. Accesorios para deslizar por el lado izquierdo. Dirección de las cestas: de derecha a izquierda.

### Construcción

- Todas las superficies son lisas con acabado pulido.
- La superficie de la mesa de recepción tiene los bordes laterales elevados y redondeados, para reducir el riesgo de que la vajilla caiga al suelo.
- Fabricación total en acero inoxidable AISI 304 con patas cuadradas tubulares de 40x40 mm.
- Uno o dos agujeros de desbarasado con aro de goma de sobremesa.
- La mesa de desbarasado está dotada de un estante superior para cestos de lavado y puede estar inclinada hacia el mismo lavavajillas o hacia el lado de la recepción de vajilla.

### Sostenibilidad



- Como opcional: bandeja deslizante llana, escurridor de cubiertos o un agujero de desbarasado adicional.

### accesorios opcionales

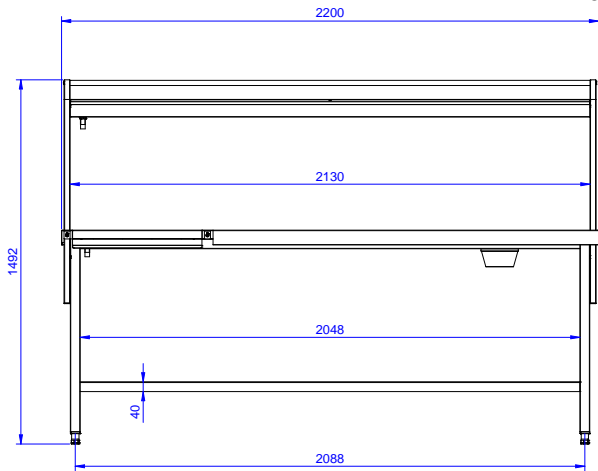
- Placa de desbarasado PNC 855297
- 2º estante para platos y cestos PNC 865377
- Deslizabandejas lado operador, 2200mm PNC 865381
- Caída cubiertos para instalación en deslizabandejas PNC 865383
- Kit fijación suelo para 2 patas cuadradas PNC 865386
- Mesa con puente extraíble, 800 mm PNC 865418
- Mesa con puente extraíble y agujero, 800 mm PNC 865419

Aprobación: \_\_\_\_\_

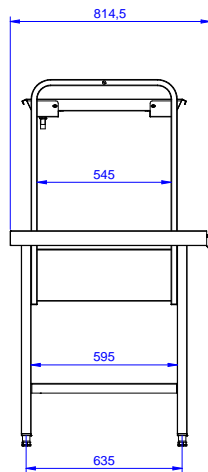
**Info**

Dimensiones externas, ancho 865338 (BHST2208R)	2200 mm
Dimensiones externas, fondo	800 mm
Dimensiones externas, alto	1551 mm
Peso neto	18 kg

Alzado



Lateral



Planta

